



Model 100-SSC-R
Modèle 100-SSC-R
Modelo 100-SSC-R

**Clad Stainless Steel Changing Station
Installation Instructions
(Recessed Mount)
IMPORTANT: RETAIN FOR FUTURE
REFERENCE. READ CAREFULLY**

**Clad en acier inoxydable à langer
Instructions d'installation
(montage encastré)
IMPORTANT: CONSERVER POUR
RÉFÉRENCE FUTURE. LISEZ ATTENTIVEMENT**

**Clad acero inoxidable Estación cambiante
Instrucciones de instalación
(para empotrar)
IMPORTANTE: CONSERVAR PARA FUTURAS
REFERENCIAS. LEA CUIDADOSAMENTE**

Thank you for purchasing a quality Foundations® product. Our goal is 100% consumer satisfaction! If, for any reason you are not satisfied or if you have questions regarding your product or installation, please contact our customer service team at 1-877-716-2757 or www.foundations.com. Please DO NOT contact your distributor or reseller as we are better prepared to assist you.

Nous vous remercions d'avoir acheté un produit de qualité Foundations®. Nous avons pour objectif d'offrir entière satisfaction à nos clients! Si, pour quelque raison que ce soit, vous n'êtes pas satisfait ou si vous avez des questions concernant le produit ou son installation, veuillez contacter notre équipe de service à la clientèle au 1-877-716-2757 ou www.foundations.com.

Veuillez NE PAS contacter le distributeur ou le vendeur, car nous sommes plus à même de vous aider.

Gracias por comprar un producto de calidad de Foundations®. ¡Nuestro objetivo son consumidores 100% satisfechos! Si por alguna razón no está satisfecho o si tiene preguntas sobre el producto o la instalación, comuníquese con el equipo de servicio al cliente llamando al 1-877-716-2757 o www.foundations.com.

NO se comunique con el distribuidor ni con el vendedor ya que nosotros estamos mejor preparados para ayudarlo.

⚠ WARNING

- Failure to follow these warnings and the installation instructions could result in serious injury or death.
- Read all instructions before installing diaper changing station. Keep these instructions. DO NOT discard.

⚠ AVERTISSEMENT

- Le non respect de ces avertissements et instructions d'installation peut entraîner des blessures graves ou la mort.
- Lisez attentivement toutes les instructions avant d'installer la station à langer. Conservez ces instructions. NE les jetez PAS.

⚠ ADVERTENCIA

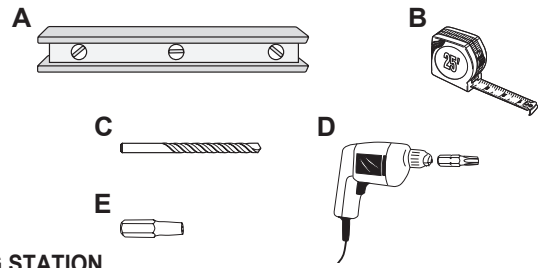
- El no seguir estas advertencias y las instrucciones para la instalación podría causar lesiones graves o la muerte.
- Lea todas las instrucciones antes de instalar la estación para cambiar pañales. Guarde estas instrucciones. NO las deseche.

INSTALLATION INSTRUCTIONS

ADULT INSTALLATION REQUIRED.

TOOLS REQUIRED:

- Level (A)
- Measuring tape (B)
- Power drill with 3/16" masonry bit (C)
- Power screwdriver with bull nose phillips bit (D)
- Truss head spanner bit (E)



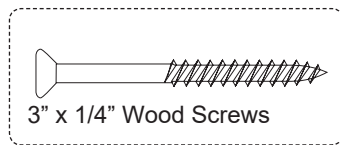
- **READ ALL INSTRUCTIONS BEFORE ASSEMBLY OF DIAPER CHANGING STATION.**
- Unpack carton and identify all parts.

⚠ WARNING

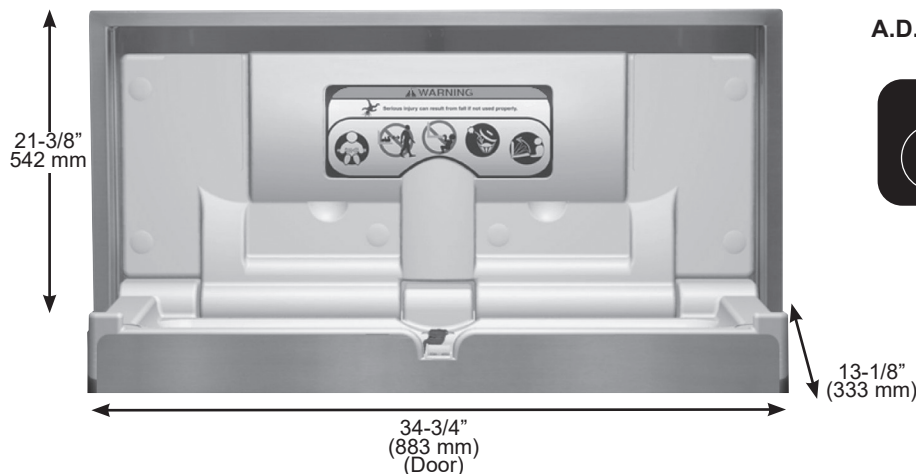
- This changer has six (6) recess mounting holes.
- The diaper changing station is no stronger than the anchors or walls to which they are attached and, therefore, **MUST** be firmly secured in order to support the weight they are intended to support. Contact an architect or building contractor if any questions.

PARTS LIST

Parts Description	Quantity
Hardware for recessed installation:	
3" x 1/4" Wood Screws	6
3/4" Finishing Washer	6
Door / Wall Plate	1



Door / wall plate to be mounted on outside of restroom door.



A.D.A. Compliance:



- 306.3 Knee Clearance
 - 307.2 Maximum Protruding Objects
 - 308.2 Forward Reach
 - 308.3 Side Reach
 - 309.4 Operation
 - 902.3 Work Surface
- Compliant when properly installed.

INSTALLATION

Recommended Blocking:

Wood double stud blocking is necessary. Contact an architect and building official to make sure the blocking is adequate and complies with building codes (**Fig. a.**).

For **A. D. A.** compliance, top of lower double stud should be 28" (71 cm) from the floor.

1. Slide changer into blocking area and mark mounting hole location on blocking studs.

HINT: This may require 2 additional people to help hold changer in position while you are marking the locations.

2. Use a power drill with a 3/16" bit and drill six (6) pilot holes in the blocking studs.
3. Shim changer for a snug fit.

NOTE: If lower holes are inaccessible, remove plastic unit from steel back by removing the 4 Truss Head Spanner Screws (**fig. c**). Once steel back is attached to blocking, reconnect plastic wall to steel back using the same spanner screws.

4. Align holes in changer with drilled holes and secure using the wood screws and finish washers. Wood screws have been provided and are for wood only (**Fig. b**).

NOTE: It is installers responsibility to provide correct fasteners for other substrates.

5. Ensure all six (6) screws are tight.

OPERATION:

Rotate base downward. Place infant on top of the changing surface. Use restraint system as described below. After child has been changed, remove restraint system and rotate base back up against the wall.

USE OF RESTRAINT SYSTEM:

Place child so restraint strap is located at abdomen. Rotate top of buckle upward and insert strap in buckle. Pull strap through buckle until snug against infant. Rotate top of buckle downward to lock the strap into place. Reverse steps to loosen strap.

MAINTENANCE AND CLEANING:

Check all hardware and components monthly or as required to ensure hardware is tight and there are no missing or damaged components. Take unit out of service if any component is missing or damaged and contact customer service to order replacement parts. Do not substitute parts. For replacement parts, contact customer service at 1-877-716-2757.

Clean by using a damp cloth with mild soap or mild multi-purpose cleaner. Do not use any strong chemical cleaners or cleaning agents that may be hazardous to children.

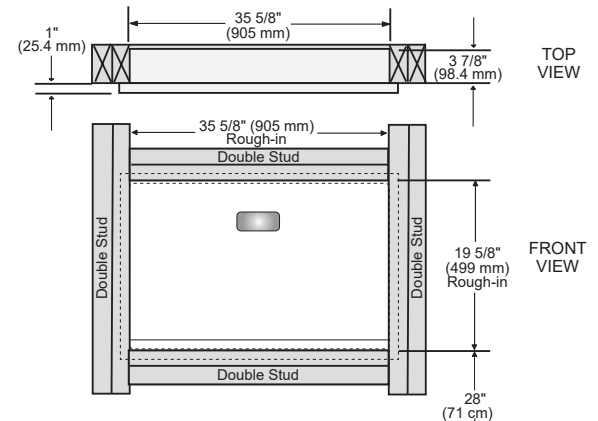


Fig. a

Recess Mounting Holes Typ. 6

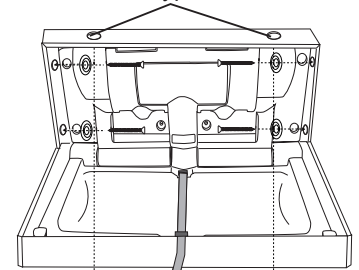


Fig. b

Truss Head Spanner Screws

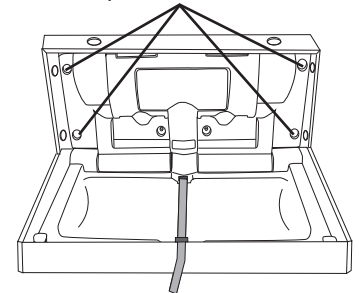


Fig. c

⚠ WARNING

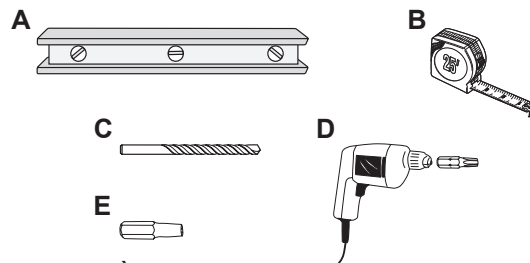
- **DO NOT leave child unattended.**
- **Avoid serious injury from falling or sliding out. Always use restraint system.**
- **Adding excessive weight such as parcels, packages, or accessories to the unit or to the bag hooks that exceed the total weight limit of 50 pounds (22.7 kg) may cause the unit to be unstable or may cause a hazardous unstable condition to exist.**
- **DO NOT add a changing pad to this product.**
- **DO NOT use this product when any part is broken, torn or missing.**
- **Be aware of the risk of open fires and other sources of strong heat, such as electric bar fires, gas fires, etc. in the near the vicinity of changing unit.**
- **Intended for children up to 15 kg (EU) and up to 50 pounds (22.7kg) (US).**

INSTRUCTIONS D'INSTALLATION

L'INSTALLATION DOIT ÊTRE EFFECTUÉE PAR UN ADULTE.

OUTILS REQUIS :

- Niveau (A)
- Ruban (B)
- Perceuse électrique avec mèches à maçonnerie de 3/16 po (C)
- Tournevis électrique à embout cruciforme arrondi (D)
- Mèche pour vis à tête bombée (E)



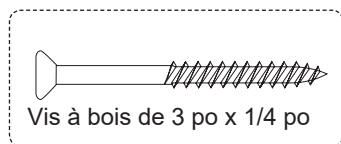
- **ATTENTIVEMENT LISEZ TOUTES LES INSTRUCTIONS AVANT D'ASSEMBLER LA STATION À LANGER.**
- Déballez le carton et identifiez toutes les pièces.

⚠ AVERTISSEMENT

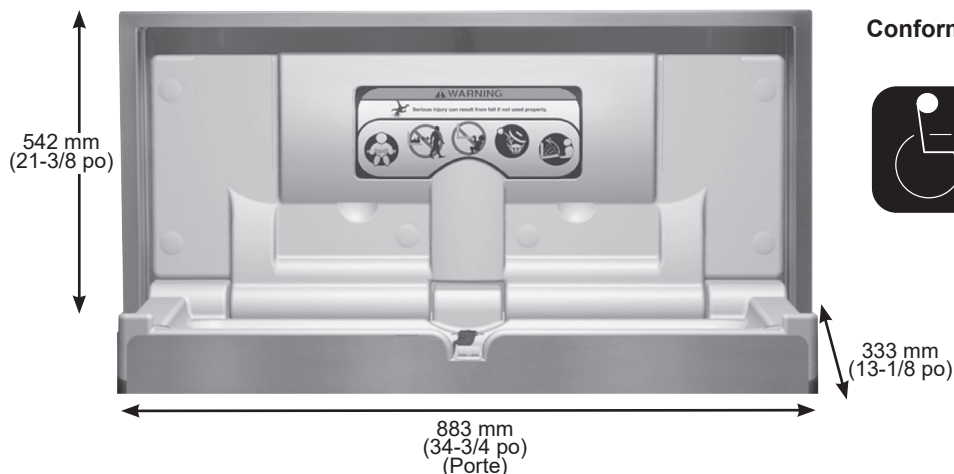
- Cette station à langer possède six (6) trous pour l'installation encastrée.
- La station à langer n'est pas plus solide que les ancrages ou le mur sur lequel elle est fixée, par conséquent, elle **DOIT** solidement fixée être afin de soutenir le poids d'un enfant. Consultez un architecte ou un entrepreneur de bâtiment si vous avez des questions.

LISTE DES PIÈCES

Description des pièces	Quantité
Ferrures pour l'installation encastrée :	
Vis à bois de 3 po x 1/4 po	6
3/4 "de finition Laveuse	6
Plaque murale/pour porte	1



La plaque murale/pour porte doit être montée sur le côté extérieure de la porte des toilettes.



Conformité ADA :



- 306.3 Espace pour les genoux
 - 307.2 Dépassement maximal des objets en saillie
 - 308.2 Portée maximale à l'avant
 - 308.3 Portée latérale
 - 309.4 Utilisation
 - 902.3 Surface de travail
- Conforme aux normes lorsque correctement installé.

INSTALLATION

Exigence d'un renfort supplémentaire :

Un renfort en bois à montant double. Consultez un architecte ou un directeur départemental de la construction pour vous assurer que le renfort est adéquat et conforme aux codes du bâtiment (**Fig. a**.)

Pour la conformité **A. D. A.**, le haut du montant de bois double inférieur DOIT être à 71 cm (28 po) du sol.

1. Glissez la station dans l'alcôve et marquez l'emplacement des trous de fixation sur les montants de renfort.
CONSEIL : Ceci peut nécessiter 2 personnes supplémentaires afin d'aider à tenir la station en place pendant que vous marquez les emplacements.
2. Utilisez une perceuse avec une mèche de 0,48 cm (3/16 po) et percez six (6) trous de guidage dans les montants de renfort.
3. Solidifiez la station avec des cales pour un bon ajustement.

REMARQUE : Si les trous inférieurs sont inaccessibles, enlevez la paroi en plastique de la plaque en acier en enlevant les 4 vis à tête bombée (**fig. c**). Lorsque la plaque en acier est fixée au renfort, remettez la paroi en plastique en place sur la plaque en acier à l'aide des vis à tête bombées enlevées précédemment.

4. Alignez les trous de la station avec les trous percés en utilisant les vis à bois et des rondelles de finition. Les vis à bois ont été fournies et sont pour le bois seulement (**Fig. b**).

REMARQUE : Il en revient de la responsabilité des installateurs de fournir des fixations appropriées à d'autres substrats.

5. Assurez-vous que les six (6) vis sont bien serrées.

UTILISATION DE LA STATION À LANGER :

Faites pivoter la base vers le bas. Placez l'enfant sur le dessus de la station à langer. Utilisez le dispositif de retenue, comme il est décrit ci-dessous. Lorsque l'enfant a été langé, détachez le dispositif de retenue et faites pivoter la base vers le haut contre le mur.

UTILISATION DU DISPOSITIF DE RETENUE :

Placez l'enfant de manière à ce que la sangle de retenue se trouve sur l'abdomen. Faites tourner le dessus de la boucle vers le haut et insérez la sangle dans la boucle. Tirez la sangle qui passe à travers la boucle jusqu'à ce que l'enfant soit solidement attaché. Faites tourner le dessus de la boucle vers le haut pour verrouiller la sangle en place. Reprenez ces étapes dans l'ordre inverse pour desserrer la sangle.

ENTRETIEN ET NETTOYAGE :

Vérifiez toutes les ferrures et tous les composants une fois par mois ou aussi souvent que nécessaire pour vous assurer que les ferrures sont solidement fixées et qu'il n'y a pas de composant manquant ou endommagé. Mettez l'unité hors service si un composant est manquant ou endommagé et veuillez contacter le service à la clientèle des pièces de remplacement. Ne substituez pas de pièces. Pour obtenir des pièces de rechange, veuillez contacter le service à la clientèle au 1-877-716-2757.

Nettoyez à l'aide d'un chiffon humide et d'un savon doux ou d'un nettoyant polyvalent doux. N'utilisez aucun agent de nettoyage ou produits chimiques forts qui pourraient être dangereux pour les enfants.

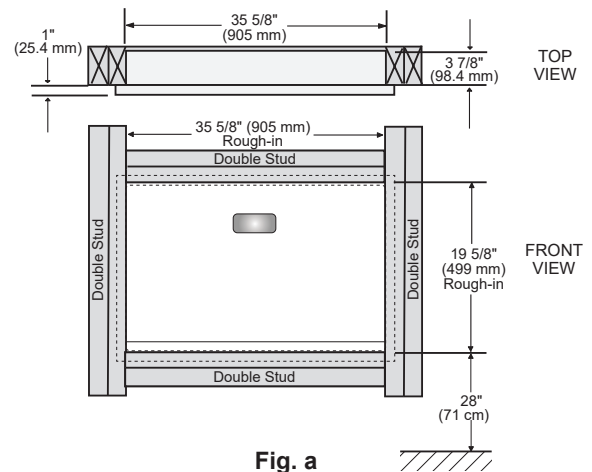


Fig. a

Recess trous de montage Typ. 6

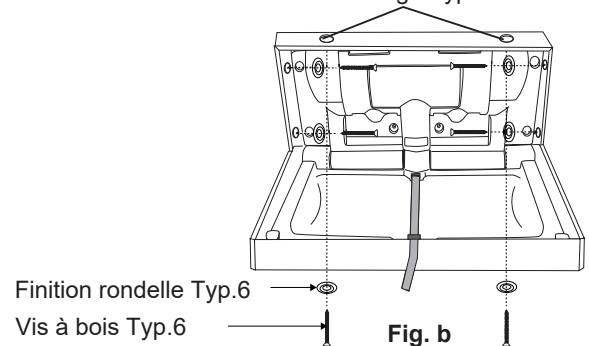


Fig. b

Vis à tête bombée

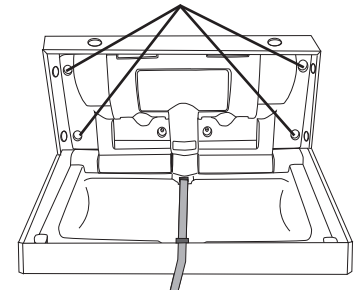


Fig. c

⚠ AVERTISSEMENT

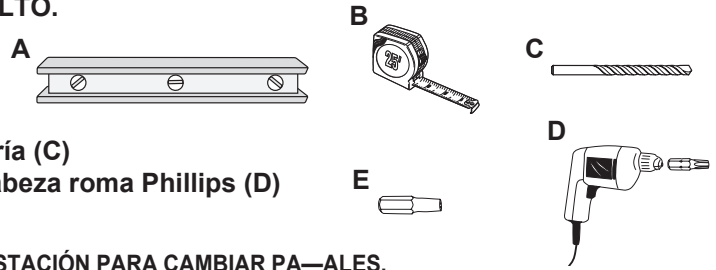
- **NE PAS laisser un enfant sans surveillance.**
- **Évitez les blessures graves causées par les chutes ou les glissements. Utilisez toujours un dispositif de retenue.**
- **L'ajout d'un poids excessif dépassant le poids total de 22,7 kg (50 lb) sur la section ou les crochets, comme des sacs, paquets ou accessoires, peut rendre la station instable ou créer des conditions dangereuses.**
- **NE PAS utiliser ce produit avec un tapis à langer.**
- **NE PAS utiliser ce produit si une de ses pièces est manquante ou endommagée.**
- **Prendre en considération les risques d'incendie et les autres sources de chaleur intense, comme les barres électriques, les pilotes de gaz, etc. qui se trouvent près de la station à langer.**
- **Destiné aux enfants jusqu'à 15 kg (UE) et jusqu'à 50 livres (22,7 kg) (US).**

INSTRUCCIONES PARA LA INSTALACIÓN

LA INSTALACIÓN DEBER SER REALIZADA POR UN ADULTO.

HERRAMIENTAS NECESARIAS:

- Nivel (A)
- Cinta métrica (B)
- Taladro eléctrico con brocas de 3/16 pulg para albañilería (C)
- Destornillador eléctrico con punta intercambiable de cabeza roma Phillips (D)
- Punta de cabeza segmentada para llave (E)



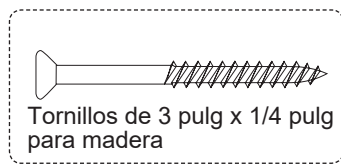
- TODAS LEALAS INSTRUCCIONES ANTES DE ENSAMBLAR LA ESTACIÓN PARA CAMBIAR PAÑALES.
- Desempaque la caja de cartón e identifique todas las piezas.

⚠ ADVERTENCIA

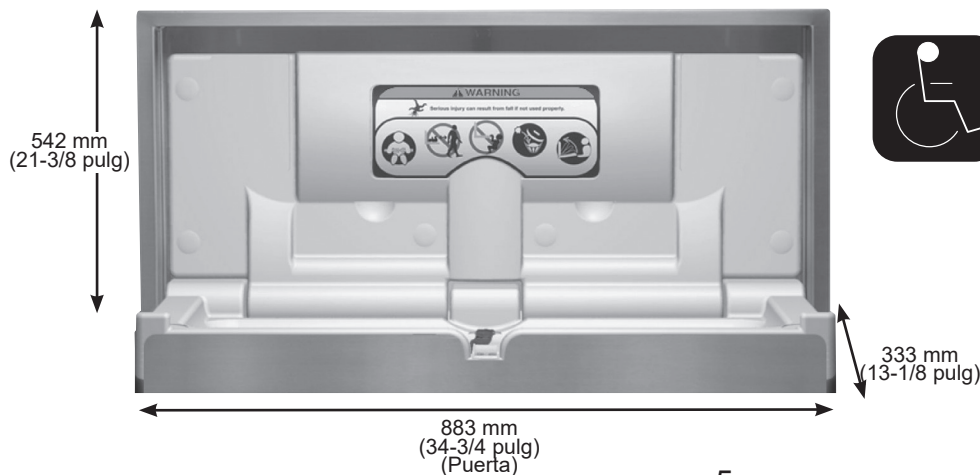
- Esta estación para cambiar pañales tiene seis (6) orificios para empotrado.
- La estación para cambiar pañales no es más fuerte que los anclajes o las paredes a las cuales están sujetos y, por lo DEBEN tanto, fijarse con firmeza para que puedan sostener el peso que han sido diseñados para sostener. Póngase en contacto con un arquitecto o un contratista de obras si tiene alguna pregunta.

LISTA DE PIEZAS

Descripción de las piezas	Cantidad
Herrajes para la instalación empotrada:	
Tornillos de 3 pulg x 1/4 pulg para madera	6
3/4 "Acabado Lavadora	6
Placa de puerta/pared	1



La placa de puerta/pared se debe montar en el exterior de la puerta del baño.



Conformidad con A.D.A.:



- 306.3 Rodilla despacho
 - 307.2 Objetos salientes máximos
 - 308.2 Alcance hacia adelante
 - 308.3 Lado alcance
 - 309.4 Funcionamiento
 - 902.3 La superficie de trabajo
- En conformidad cuando está correctamente instalada.

INSTALACIÓN

Perfiles transversales recomendados:

Es necesario usar perfiles transversales con puntales dobles de madera. Póngase en contacto con un arquitecto o un contratista de obras para cerciorarse de que los perfiles transversales sean adecuados y cumplan con los códigos de construcción (Fig. a.)

Para estar en conformidad con **A. D. A.**, la parte superior del puntal doble inferior DEBE estar a 71 cm (28 pulgadas) del suelo.

1. Deslice el cambiador de pañales en el área de los perfiles transversales y marque la ubicación de los orificios de montaje sobre los puntales de los perfiles transversales.

SUGERENCIA: Es posible que esto requiera de 2 personas más para ayudarle a mantener el cambiador de pañales en su sitio mientras marca la ubicación de los orificios.

2. Use un taladro eléctrico con una broca de 3/16 pulg. y perforo seis (6) orificios piloto en los puntales de los perfiles transversales.
3. Calce el cambiador de pañales para que quede ajustado.

NOTA: Si no es posible acceder a los orificios inferiores, quite la unidad plástica del respaldo de acero quitando los 4 tornillos de cabeza segmentada para llave (fig. c). Una vez que el respaldo de acero esté sujeto al perfil transversal, vuelva a conectar el muro plástico al respaldo de acero con los mismos tornillos de cabeza segmentada.

4. Alinee los orificios del cambiador de pañales con los orificios perforados y sujete el cambiador de pañales con los tornillos de maderay acabado arandelas. Se proporcionan tornillos de madera que son sólo para madera (Fig. b).

NOTA: La persona que instala el cambiador de pañales tiene la responsabilidad de proporcionar sujetadores correctos para otros sustratos.

5. Cerciórese de que los seis (6) tornillos estén bien apretados.

FUNCIONAMIENTO:

Gire la base hacia abajo. Coloque al bebé sobre la superficie para cambiar pañales. Use el sistema de sujeción como se describe a continuación. Después de cambiar al niño, quite el sistema de sujeción y gire la base hacia arriba contra la pared.

USO DEL SISTEMA DE SUJECIÓN:

Coloque al niño de manera que la correa de sujeción esté sobre el abdomen. Gire la parte superior de la hebilla hacia arriba e introduzca la correa en la hebilla. Jale la correa a través de la hebilla hasta que esté apretada contra el bebé. Gire la parte superior de la hebilla hacia abajo para trabar la correa en su lugar. Repita estos pasos en el orden inverso para aflojar la correa.

MANTENIMIENTO Y LIMPIEZA:

Inspeccione todos los herrajes y componentes todos los meses o según se requiera para cerciorarse de que los herrajes estén bien apretados y no haya componentes faltantes o dañados. Deje de usar la unidad si hay componentes faltantes o dañados y comuníquese con el servicio de atención al cliente para pedir las piezas de repuesto. No sustituya ninguna pieza. Para obtener piezas de recambio, comuníquese con el servicio de atención al cliente al 1-877-716-2757.

Limpie usando un paño húmedo con jabón suave o un limpiador multiuso suave. No use ningún limpiador químico fuerte o agentes de limpieza que puedan ser nocivos para los niños.

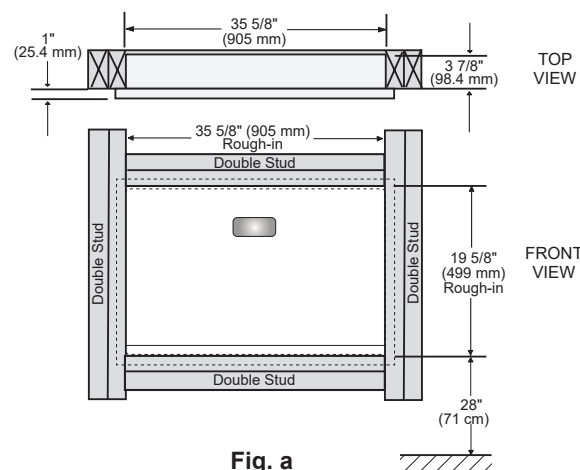
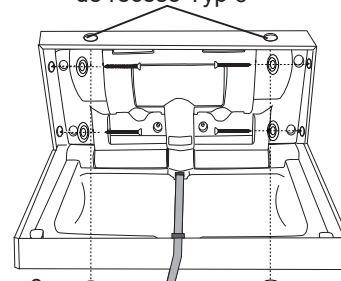


Fig. a

Agujeros de montaje de receso Typ 6



Acabado Arandela Typ.6

Tornillo de madera Typ.6

Fig. b

Tornillos de cabeza segmentada para llave

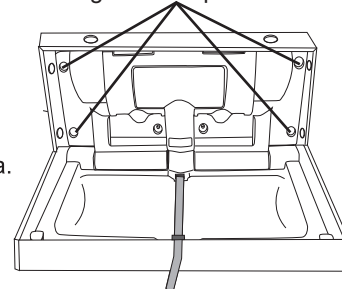


Fig. c

⚠ ADVERTENCIA

- **NO** deje al niño desatendido.
- Evite lesiones graves ocasionadas al caerse o deslizarse fuera del cambiador. Use siempre el sistema de sujeción.
- El hecho de agregar demasiado peso a la unidad o a los ganchos para bolsas, como bultos, paquetes o accesorios que superan el límite de peso total de 22,7 kg (50 libras), puede hacer que la unidad sea inestable o crear situaciones inestables y peligrosas.
- **NO** agregue una almohadilla para cambiar pañales a este producto.
- **NO** use este producto si falta alguna pieza o si está rota o desgarrada.
- Tenga presente el riesgo que suponen las llamas expuestas u otras fuentes de calor intenso, como calefacción eléctrica, a gas, etc. en la proximidad de la unidad para cambiar pañales.
- Destinado a niños de hasta kg (UE) y hasta 50 libras (22.7kg) (USA).